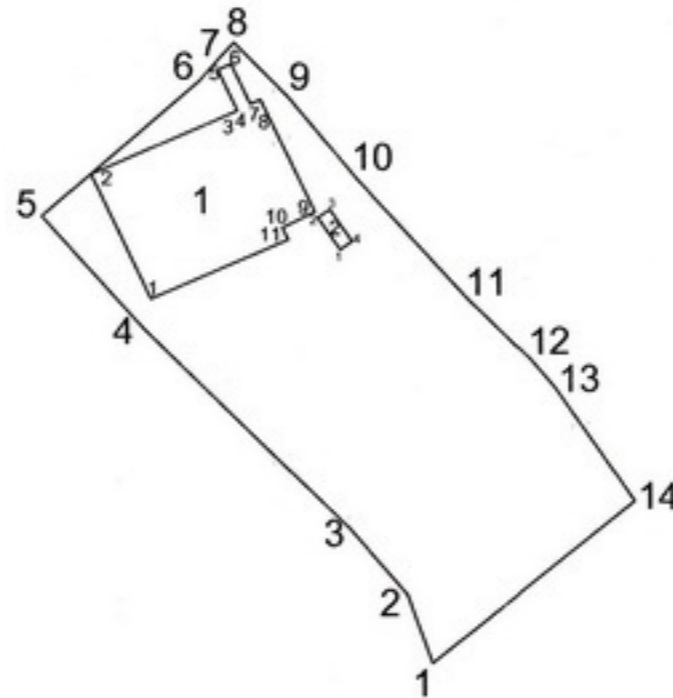


Պատվիրատու
Ոսկի Գրիգորի Սարգսյան

ՀՈՂԱՄԱՍԻ ՀԱՏԱԿԱԳԻԾ		
Կտայքի մարզ	Բյուրեղական համայնք	գ. Լուռնա ՈՒրց թաղ. 2-րդ փող. 52 բնակելի տուն
Մարզ, համայնք, հասցե		
Ըստ օրենքի ժառանգության իրավունքի վկայագրի N 1240		
Հողահատկացման հիմքը		

Հաստատում են	21.11.2023թ.
Համայնքի ղեկավար	Կ.Տ.
	



Մակերես հա	0.046854 հա
Ծածկագիր	
Նպատակային նշանակություն	բնակավայրերի
Գործառնական նշանակություն	բնակելի կառուցապատման
<u>Լրագրուցիչ նշումներ.</u>	

Հողամասի		
Էրջանաբան (բնկման) կետեր	Կոորդինատներ	Գծային չափերը (մ)

Մասշտաբ 1:500	
Որակավորում ունեցող անձ	Տիգրան Փոթիկյան
Որակավորման վկայականի համարը	0181 28.04.2012
Ստորագրություն	
Իրավաբանական անձի անվանումը	ԱԶ Տիգրան Փոթիկյան
ՀՎՀՀ	010002770
Ստորագրություն	
ամիս	չափագրության 09.12.2023
ամսաթիվ	հատակագծի կազմման 01.10.2024
	
Կ.Տ.	