

# ՀՈՂԱՄԱՍԻ ՀԱՏԱԿԱԳԻԾ

Մալգ Կուտաթ, համայնք Բյուրեղական գ. Խուճուս Գաղտնի բաղաձայն 82

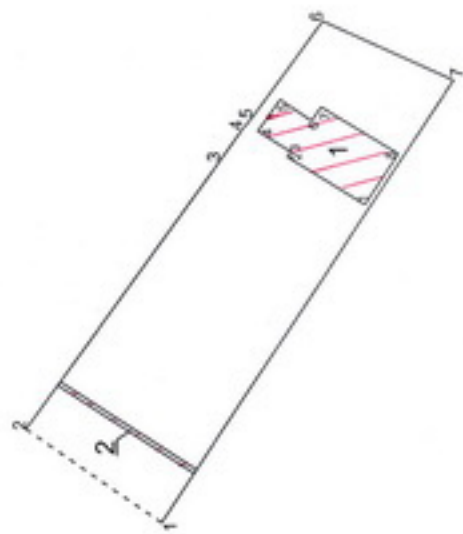
Մալգ համայնք հասցե

Ընդամենը տարածք

26.1

Հաստատում է՝ *Ս. Օ. Տոթյան*

Համայնքի ղեկավար *Մ. Գրիգորյան* Կ.Ս.



Մակերես հա	0.05 հա
Ծածկագիր	07-051-0111-0004-ից
Նպատակահամը նշանակություն	բնակավայրերի
Փողոտանվան նշանակություն	բնակելի կառուցապարտման

Մասնագետի ճշտումներ

Գոյություն ունեցող տարածքի մասեր	Հողամասի կոդեր/համարներ		Քմային լակեղ (Ռ)
	X	Y	
1	4468624.49	8466916.12	13.09
2	4468635.28	8466923.53	26.19
3	4468619.94	8466944.75	3.10
4	4468618.14	8466947.27	1.19
5	4468617.39	8466948.20	9.53
6	4468611.78	8466955.89	11.44
7	4468601.34	8466961.21	42.04
1	4468624.49	8466916.12	

Մալգաթար 1:500	Որամակերտում ունեցող անձ	Տիգրան Խուրյան
	Որամակերտման վկայականի համարը	Ս.Ս. 247
	Ստորագրություն	<i>Տիգրան Խուրյան</i>
	Պատվարանվան անձի անվանում	«ԵՏԻՈՐԱՆ ԼՍ-ԿՈՐՊՈՐԱՏՆ» ԱԾ
	ՔԱՂՂ	83366834
	Ստորագրություն	<i>Տիգրան Խուրյան</i>
	անկախ լակեղադրության հատվածի կազմման	25.10.2020թ.
		05.04.2023թ.

Կ.Ս.



Հրահանգի մասնիկ համար	1. Այլընտրակ տարրեր		Չափի բաժնի (ձ)
	Կատարումներ		
	X	Y	
1	4466608.37	8466941.34	7.27
2	4466614.58	8466945.12	0.50
3	4466614.30	8466945.53	3.07
4	4466616.90	8466947.15	3.08
5	4466615.14	8466949.68	3.02
6	4466612.04	8466947.98	1.33
7	4466611.89	8466949.08	7.20
8	4466605.72	8466945.37	4.83
1	4466608.37	8466941.34	



## 2. Դեմագրատ

Մուտքագրողի անուն	Տիգրան Արմենյան
Մուտքագրողի վարչական համարը	247
Մուտքագրող	
Իրավաբանական անձի անվանումը	«ՏԻԳՐԱՆ ԱՐՄԵՆՅԱՆ» ԱԾ
ՔՈՒՅԻ	83336834
Մուտքագրող	
անի անագր	պահպողական 25.10.2020թ. հաստատվող կազմում 05.04.2023թ.
	Կ.Տ.

# ՇԻՆՈՒԹՅՈՒՆՆԵՐԻ ՀԱՏԱԿԱԳԻԾ

ՁԿ 3

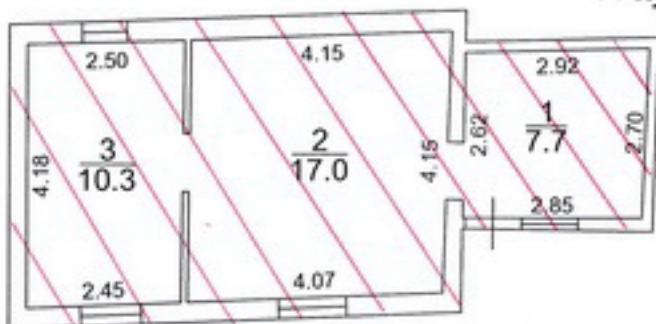
Մարզ Կոտայք, համայնք Բյուրեղական գ. Նուսնուս Գարուն բաղամաս 82

Մարզ, համայնք, հայք

Սեփականատեր

Մինասյան Անդրե

## 1. Այգետնակ



1-ին հարկ  
 $D=0.18-0.33$   
 $d=0.1-0.25$   
 $H=2.8$   
 $h=2.65$



Լուսանկարներ

Մասշտաբ 1:100

Որակավորում ունեցող անձ

Տիգրան Առնյան

Որակավորման վկայականի համարը

247

Աստիճազրուցում

Իրավաբանական անձի անվանումը

«ՏԻԳՐԱՆ ԱՐՆՅԱՆ» ԱԾ

ՀՎՀՀ

03336834

Աստիճազրուցում

ամիս

չափազրուցման 25.10.2020թ.

անաստիճա

հաստատագրի կազմման 05.04.2023թ.

Կ.Տ.

### Շինությունների բնութագիր

Կատարողի նշանակություն	Կործանողի նշանակություն	Կարգ	Հարկային կարգավիճակ	Մակերեսներ (քմ)		Բարձրություն (մ)	Ծավալը (լմ)	Կառուցման տարեթիվ	Ցածկի նյութ				Ավարտվածության աստիճանը				Միջնակի ասին		Սնուցման հարցաթղթի կարգիչ					
				Օրինակ	Իրացված				Ներքին	Մյուս	Վերջին	Մեծ	Փոքր	Վերջին	Մյուս	Վերջին	Մեծ	Փոքր	Վերջին	Մյուս	Վերջին	Մեծ	Փոքր	
2	3	4	5	6	7	8	9	10	11	12	13	14	15	16	17	18	19	20	21	22	23	24	25	26
1	արձանագրության համար	1	1		35.0	2.65	92.8	2018	V						V	V	ստ՛	V						4
2	ինհուսուցան 12.9 քմ				4.5	1.2	5.4	2018							V	V	բնա՛	V						4

Շինության վերականգնող		Այլ քվում	
Օրինակային	27	Օրինակային	29
39.5		39.5	

Շինությունների տարեկանից ըստ սեփականատիրոջ:

  
(ստորագրություն)

05.04.2023թ.  
(ամիս, ամսաթիվ)

Տիգրան Ասեղյան  
(անուն, ազգանուն)

Կատարող

20.12.2012թ.  
(տրման ամիս, ամսաթիվ)

0247  
(համարը)

Քրտակարգման գրասենյակ

  
(ստորագրություն)

<<Տիգրան Ասեղյան>> ԱԷ  
(անվանումը)

264.970056  
(պիստակազ ցրանցման համարը)

Իրավաստիչի սեփ