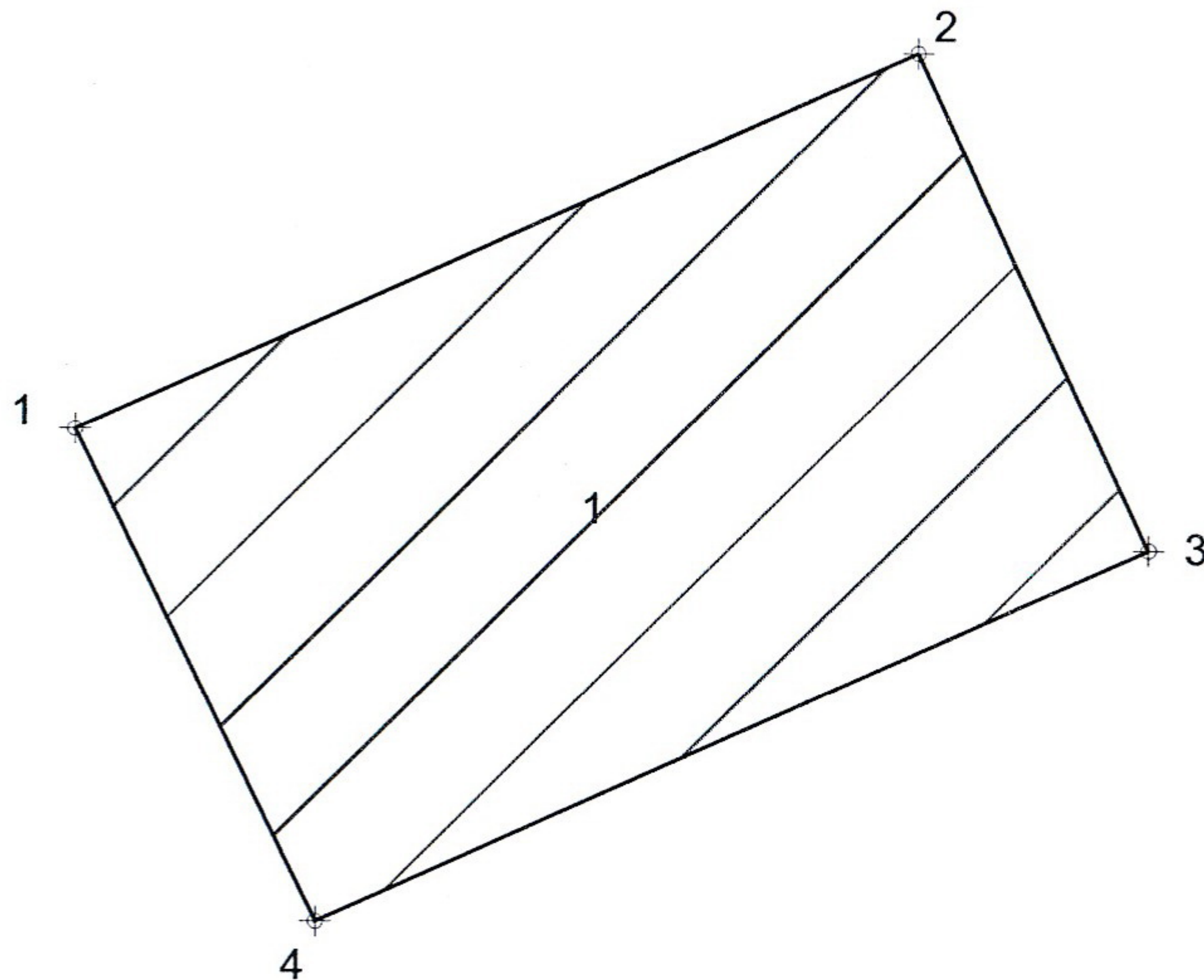


ՀՈՂԱՄԱՍԻ ՀԱՏԱԿԱԳԻԾ

Սեփականատեր
 Կոտայքի մարզ Բյուրեղավան համայնք թ. Բյուրեղավան
 Պատվիրատու Փարսյան Ռիմա

Կոտայքի մարզ Բյուրեղավան համայնք թ. Բյուրեղավան
 Մարզ, համայնք, հասցե
 Հողահատկացման հիմքը

Հաստատում եմ 29.03.2023թ.
 Համայնքի ղեկավար Կ.Տ.
 Կ. Քարամյան
 ամուն, ազգանուն, հայրանուն



Մակերես հա	0.0021 հա
Ծածկագիր	07-003-0029-ից
Նպատակային նշանակություն	Բնակավայրերի
Գործառնական նշանակություն	Բնակելի կառուցապատում
<i>Էրազուզիչ նշումներ.</i>	

Հողամասի		
Շրջադարձային (բեկման) կետեր	Կոորդինատներ	Գծային չափերը (մ)

Մասշտաբ 1:100		
Որակավորում ունեցող անձ	Լևոն Գաբրիելյան	
Որակավորման վկայականի համարը	018	
Ստորագրություն		
Իրավաբանական անձի անվանումը	ԱԶ Լևոն Գաբրիելյան	
ՀՎՀՀ	43200537	
Ստորագրություն		
ամիս	չափագրության	10.11.2023
ամսաթիվ	հատակագծի կազմման	30.11.2023

Հողամասի			
Գրանցման նկար ընթացակարգ	Կոորդինատներ		Գծային չափերը (մ)
	X	Y	
1	8465476.2508	4464824.8799	5.95
2	8465481.6808	4464827.3167	3.55
3	8465483.1895	4464824.1084	5.89
4	8465477.8178	4464821.6860	3.56
1	8465476.2508	4464824.8799	

1.Ավտոտնակ			
Երբարձարման (ընկերման) կետեր	Կոորդինատներ		Գծային չափերը (մ)
	X	Y	
1	8465476.2508	4464824.8799	5.95
2	8465481.6808	4464827.3167	3.55
3	8465483.1895	4464824.1084	5.89
4	8465477.8178	4464821.6860	3.56
1	8465476.2508	4464824.8799	

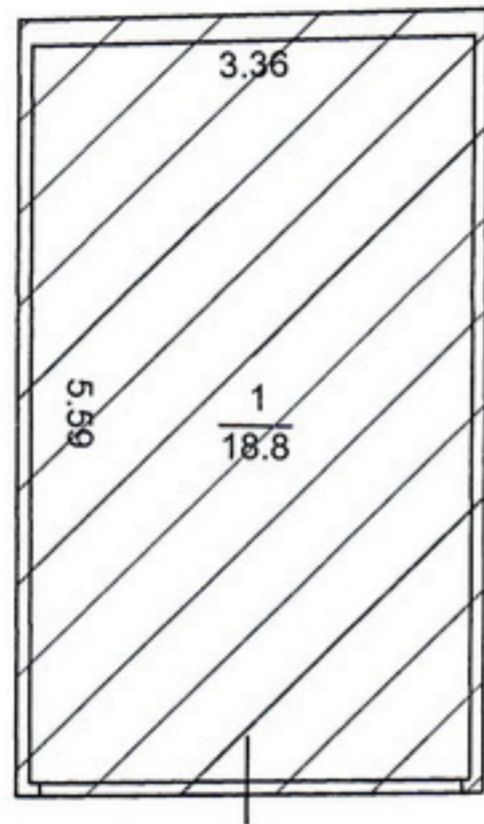
Որակավորում ունեցող անձ		Հուն Գաբրիելյան
Որակավորման վկայականի համարը		018
Ստորագրություն		
Իրավաբանական անձի անվանումը		ԱԶ Հուն Գաբրիելյան
ՉԿԳԳ		43200537
Ստորագրություն		
ամիս	չափագրության	10.11.2023
ամսաթիվ	հատակագծի կազմման	30.11.2023

Կոտայքի մարզ Բյուրեղավան համայնք թ. Բյուրեղավան

Մարզ, համայնք, հասցե

Սեփականատեր
Պատվիրատու

Կոտայքի մարզ Բյուրեղավան համայնք թ. Բյուրեղավան
Փարսյան Ռիմա



1. Ավտոտնակ
h=2.7
H=2.9
D=0.1, 0.2

Լրագրուցիչ նշումներ.

Առկա է ընդամենը՝ 21.0քմ արտաքին մակերեսով
ինքնական ավտոտնակ:

Մասշտաբ 1:100

Որակավորում ունեցող անձ			Լևոն Գաբրիելյան
Որակավորման վկայականի համարը			018
Ստորագրություն			
Իրավաբանական անձի անվանումը			ԱԶ Լևոն Գաբրիելյան
ՀՎՀՀ			43200537
Ստորագրություն			
ամիս ամսաթիվ	չափագրության	10.11.2023	
	հատակագծի կազմման	30.11.2023	

Շ Ի Ն Ո Ւ Թ Յ Ո Ւ Ն Ն Ե Ր Ի Բ Ն Ո Ւ Թ Ա Գ Ի Ր

ԳԳ	Նյութատարածողի անվանումը	Նյութատարածողի անունը	Ձևակ	Քանակություն	Մակերեսները (քմ)		Բարձրությունը (մ)	Ծավալը (խմ)	Կառուցման տարեթիվը	Տանիքի նյութը				Ավարտվածության աստիճանը			Պատերի շինությունների տեսակները	Միջհարկային ծածկի նյութը		Արտաքին հարդարումն ըստ կողմերի					
					Օրինական	Ինքնակամ				Քրեմ	Չիֆեր	Կղմինդ	Այլ նյութ	անավարտ	մինչև 50%	50-80%		80% և ավելի	Փայտ	Երկաթբետոն	Սրբատաշ	Երեսապատված	Սվաղած	Սալանեպատ	Արտաքին հատուման
1	2	3	4	5	6	7	8	9	10	11	12	13	14	15	16	17	18	19	20	21	22	23	24	25	26
1,	քմ.	Ավտոտնակ	1	1		18.8	2.7	50.76	1989				V				V	ե/ք		V					4

Շինությունների ընդհանուր մակերեսը (քմ)	Այդ թվում	
	Օրինական կառուցված (քմ)	Ինքնակամ կառուցված (քմ)
27	28	29
18.80		18.80

Կատարող 
(Ստորագրություն)

Լ.Գաբրիելյան
(Անուն, ազգանուն)

30.11.2023թ
(Ամիս, ամսաթիվ)

Որակավորման վկայականի N 018 արը)

01.12.2011
(տրման ամիս, ամսաթիվ)

Իրավաբանական անձի 42 15
(պետական գրանցման համարը)

ԱՉ՝ Լ.Գաբրիելյան
(անվանումը) (Ստորագրություն) Լ.Գաբրիելյան



Ձ/Ձ	Մարզ	Համայնք	Ծածկագիր	Կադաստրային քարտեզ		Շրջադարձային կետերի կոորդինատներ		Գեոդեզիական կետերի կոորդինատներ	
				Միավորի քանակը	Արժեքը (դրամ)	քանակը	Արժեքը (դրամ)	քանակը	Արժեքը (դրամ)
1	Կոտայք	ԲՅՈՒՐԵՂԱՎԱՆ	0029-0001	1	100				

Վճարման ենթակա գումարի չափը կրկնավճարով՝ 200 դրամ

Տեղեկատվությունը տրամադրվում է Կադաստրի կոմիտեի Տեղեկատվական տեխնոլոգիաների կենտրոնի կողմից:

Տեղեկատվությունը տրամադրվել է www.e-cadastre.am կայք էջից

