

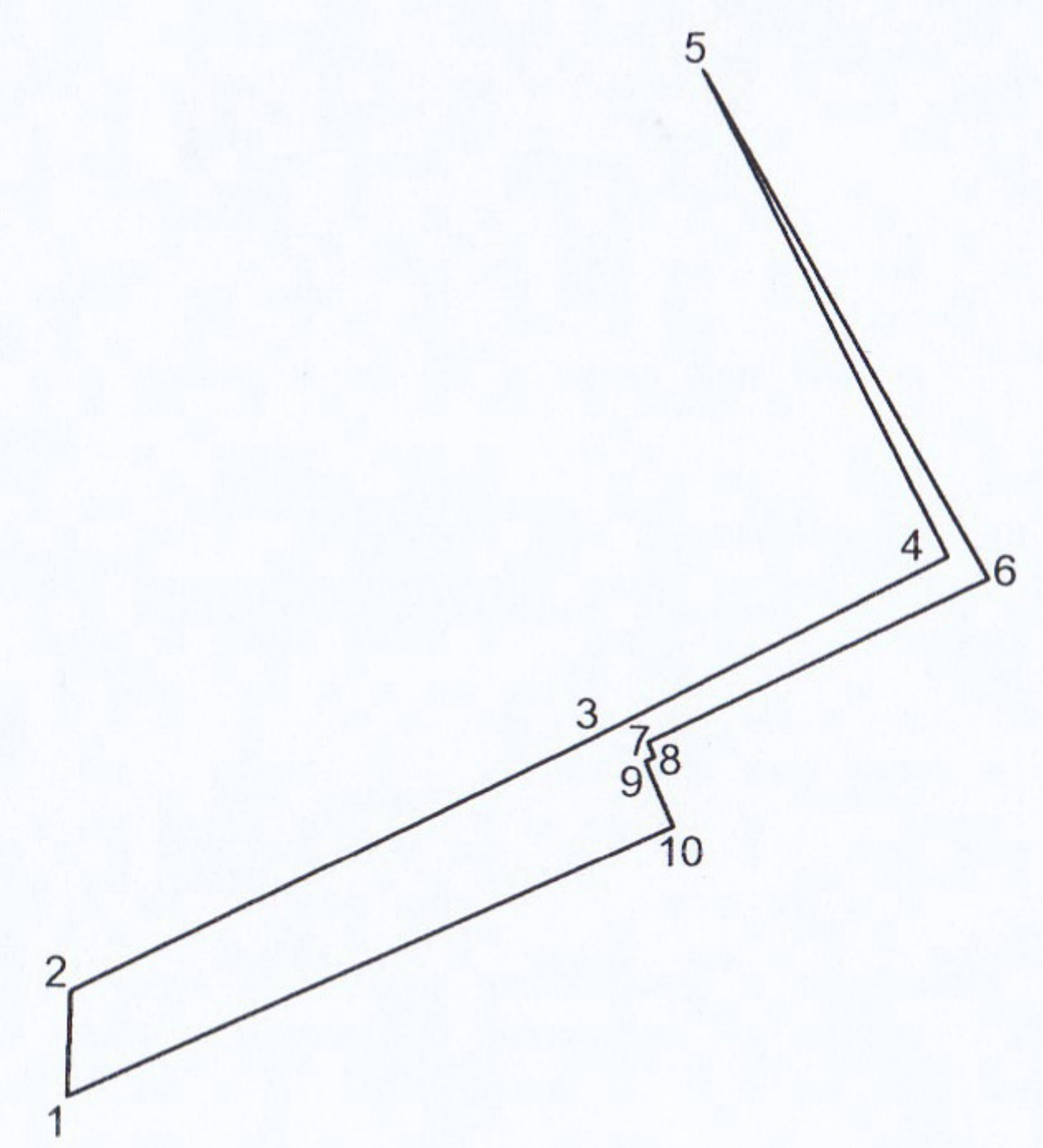
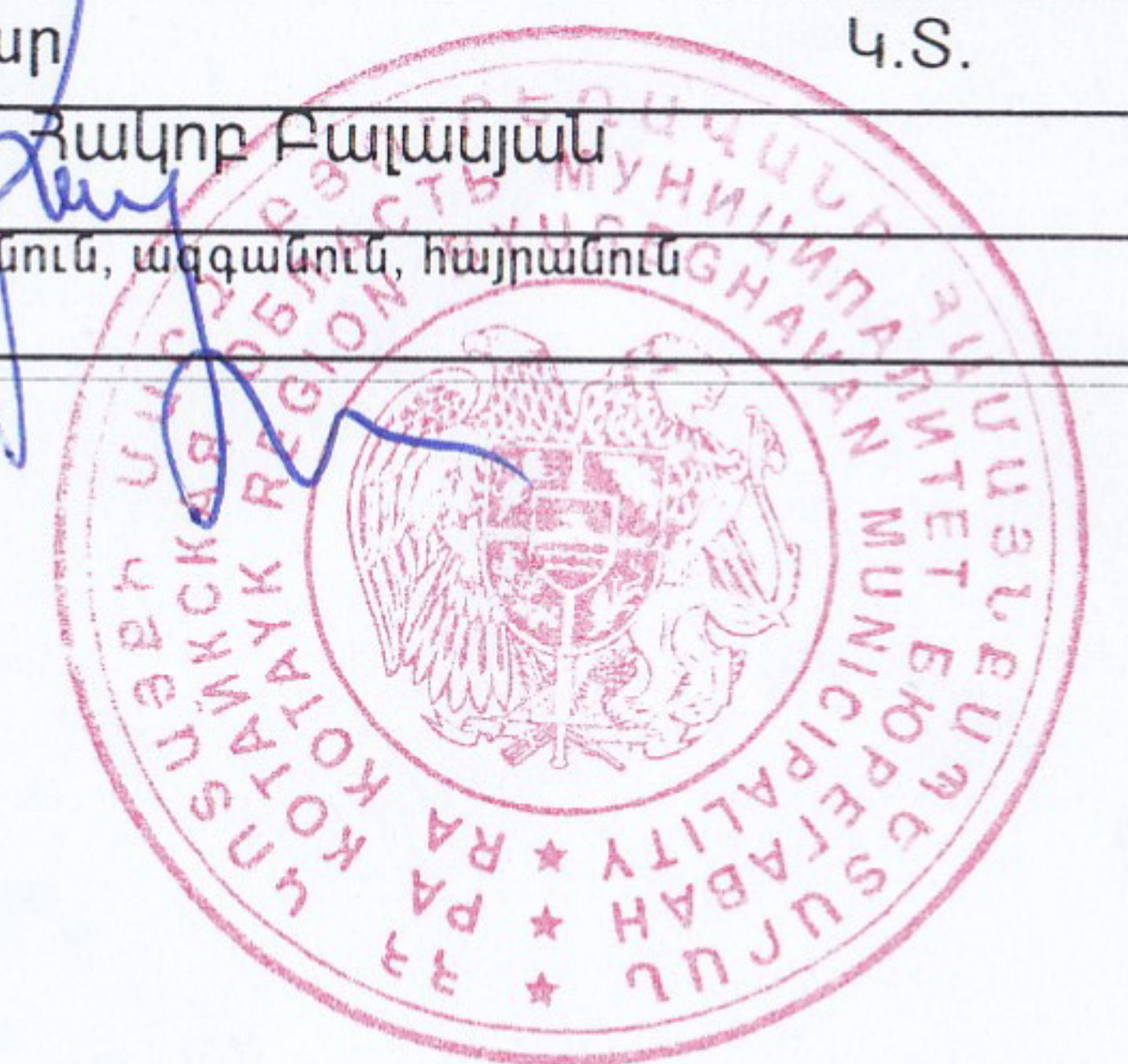
# ՀՈՂԱՄԱՍԻ ՀԱՏԱԿԱԳԻԾ

Ձև 1

Սեփականատեր
Բյուրեղական համայնք

Մարզ Կոտայք, համայնք Բյուրեղական
Մարզ, համայնք, հասցե
Կառ. որոշում
Հողահատկացման հիմքը

Հաստատում են	21.03.2022թ.
Համայնքի ղեկավար	Կ.Տ.
Հակոբ Բալասյան	անուն, ազգանուն, հայրանուն



Մակերես հա	0.00564 հա
Ծածկագիր	07-003-0031-0010-ից
Նպատակային նշանակություն	Բնակավայրերի
Գործառնական նշանակություն	Հասարակական կառուցապատման
<u>Լրացուցիչ նշումներ.</u>	

Երջարձային (բեկման) կետեր	Հողամասի Կոորդինատներ		Գծային չափերը (մ)
	X	Y	
	1	4464734.69	
2	4464737.38	8465627.52	14.62
3	4464743.85	8465640.63	10.29
4	4464748.57	8465649.76	13.89
5	4464760.95	8465643.45	14.89
6	4464748.01	8465650.81	9.63
7	4464743.80	8465642.15	0.41
8	4464743.42	8465642.31	0.25
9	4464743.31	8465642.09	1.82
10	4464741.64	8465642.79	16.86
1	4464734.69	8465627.43	

Մասշտաբ 1:500	
Որակավորում ունեցող անձ	ԿԱՐԵՆ ԴԱՆԻԵԼՅԱՆ
Որակավորման վկայականի համարը	0343
Ստորագրություն	
Իրավաբանական անձի անվանումը	«ԲԱՆ ՇԻՆ» ՍՊԸ
ՀՎՀՀ	03540998
Ստորագրություն	
ամիս	չափագրության 28.02.2022թ.
ամսաթիվ	հատակագծի կազմման 09.03.2022թ.

